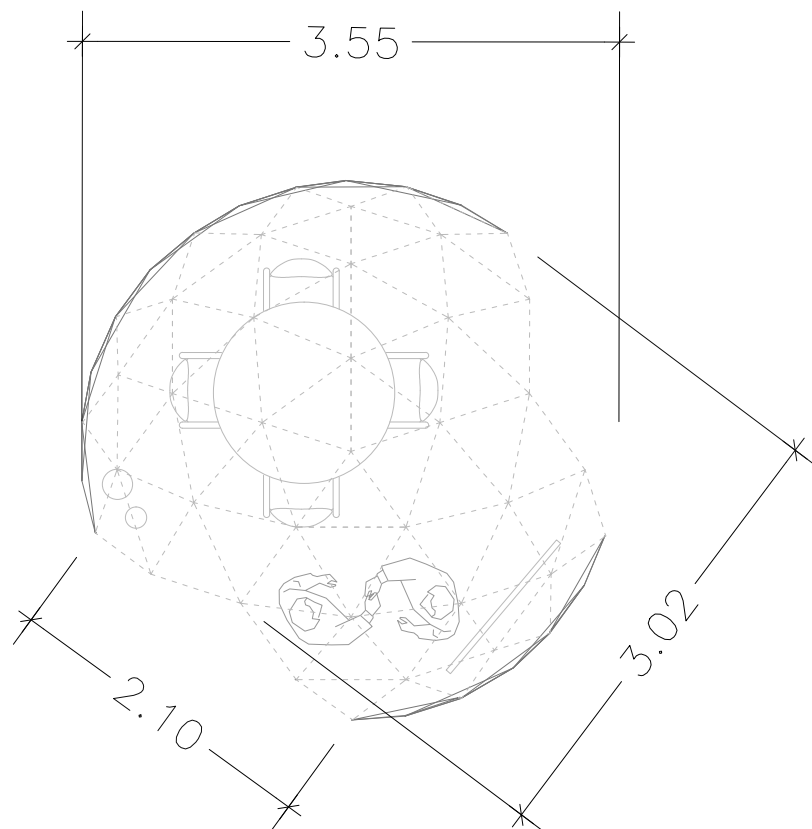
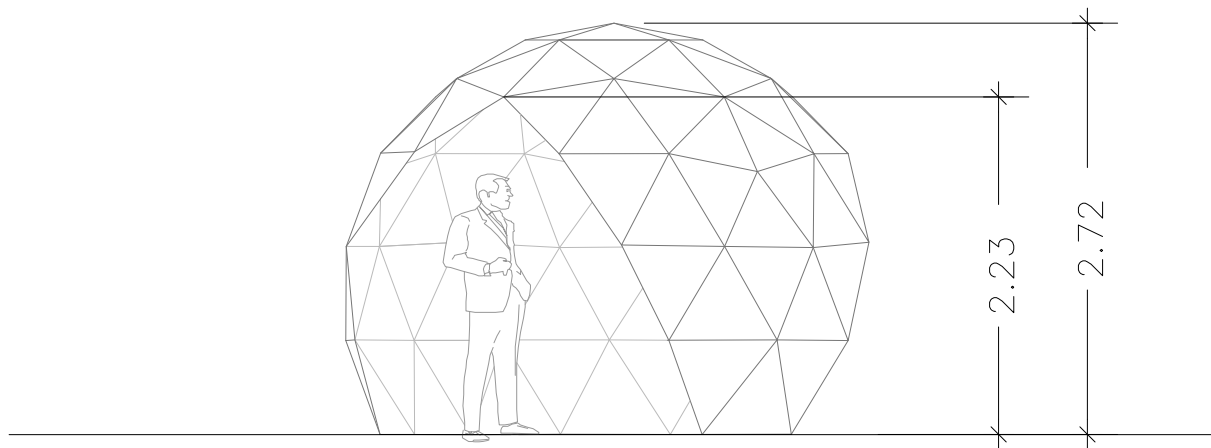


# Fitxa tècnica

## Cúpula modular talla "S" model DOBLE ENTRADA

3,6 m diàmetre  
8,72 m<sup>2</sup> superfície  
2,75 m altura màxima



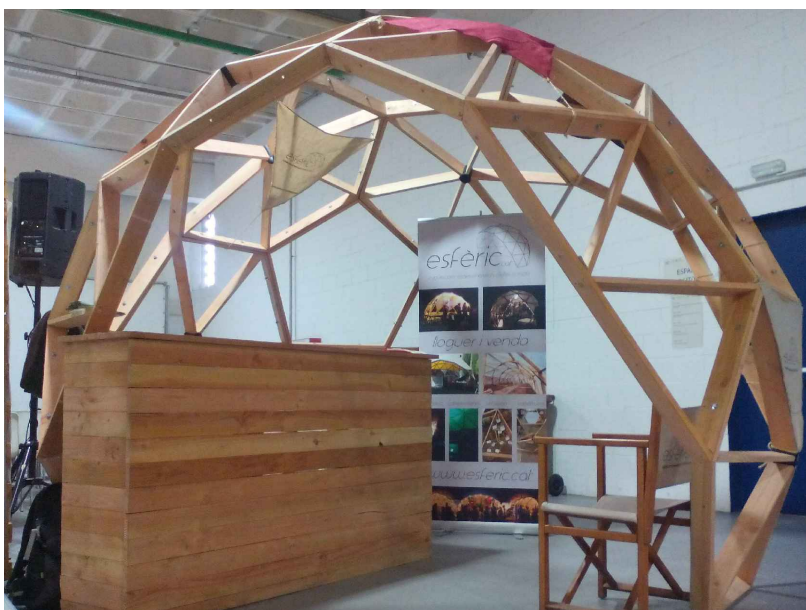
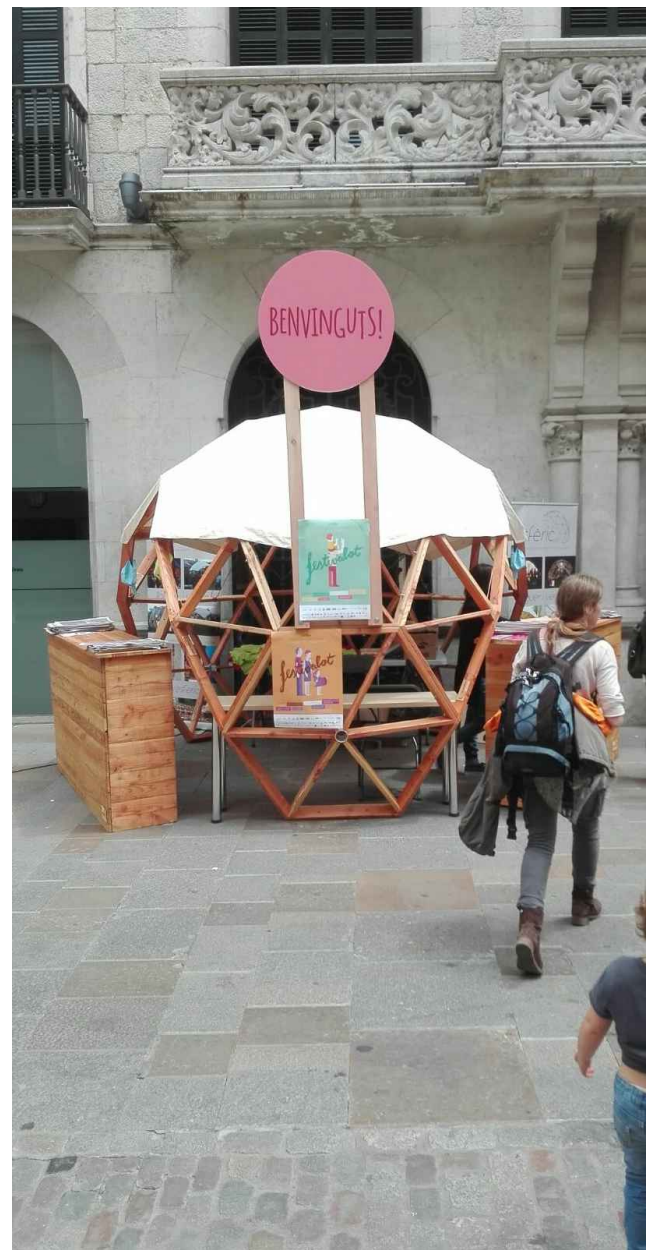
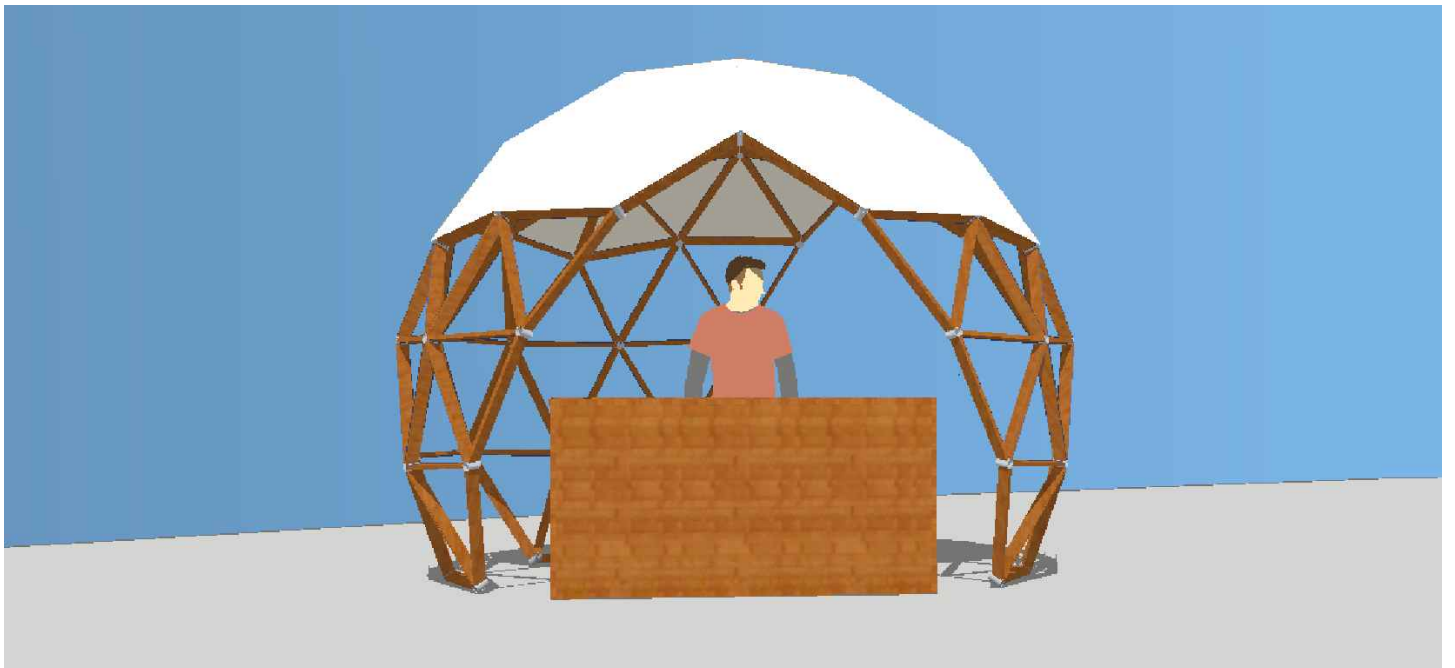
escala: 1/50  
A4

# Fitxa tècnica DOBLE ENTRADA "S"

[www.esferic.cat](http://www.esferic.cat)  
[info@esferic.cat](mailto:info@esferic.cat)

raul 620869785  
marc 619060575  
andreu 660 594 781





Fitxa tècnica  
**DOBLE ENTRADA "L"**

[www.esferic.cat](http://www.esferic.cat)  
[info@esferic.cat](mailto:info@esferic.cat)

raul 620 869 785  
 marc 619 060 575  
 andreu 660 594 781

